

**Granita a mražené krémy**  
**Výrobek ledové tříště Granita,**  
**mražených krémů a soft zmrzliny 1x5 L,**  
**izolovaná nádoba, dotykový displej, bílý**

POL. #: \_\_\_\_\_

MODEL #: \_\_\_\_\_

PROJEKT # \_\_\_\_\_

SIS # \_\_\_\_\_

AIA # \_\_\_\_\_



562516 (GT1TR290)

VÝROBNÍK LEDOVÉ TŘÍŠTĚ  
GRANITA, MRAŽENÝCH  
KRÉMŮ A SOFT ZMRZLINY  
1X5L, IZOL. NÁDOBA,  
DOTYKOVÝ OVLÁDACÍ  
DISPLEJ, BÍLÝ

### Zkrácená specifikace

#### Položka č. \_\_\_\_\_

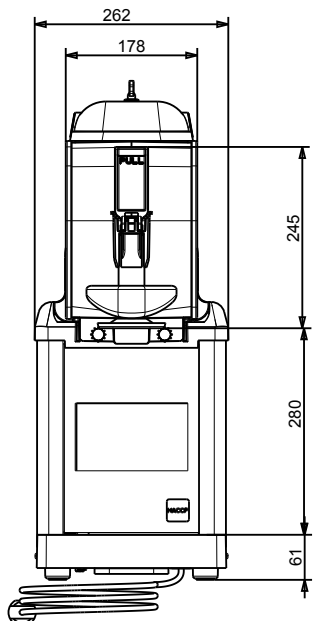
1x5 l nádoba na ledovou tříšť GRANITA a mražené krémy. Ideální pro výrobu chlazených specialit: soft krémové zmrzliny, chlazené kávové krémy, sorbety, mraženého jogurtu a podobné výrobky. Lze použít ve specializovaných obchodech se zmrzlinou k výdeji produktů speciálně koncipovaných pro konkrétní kategorie zákazníků, jako jsou celiaci nebo lidé s intolerancí laktózy. Výroba zmrzliny pomocí tohoto zařízení zabraňuje jakékoli kontaminaci, protože nádoby nepřicházejí do styku s jinými přísadami. Technologie ITANK™ zabraňuje namrzání na vnější straně nádoby. Nastavitelný dotykový displej.

### Hlavní funkce a vlastnosti

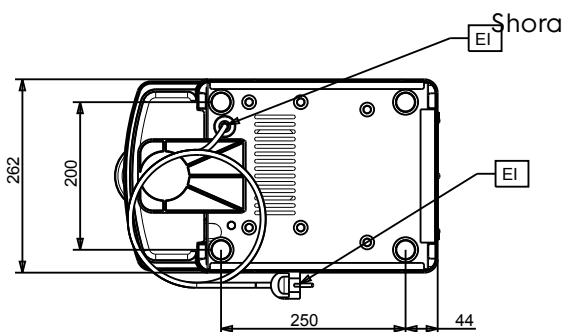
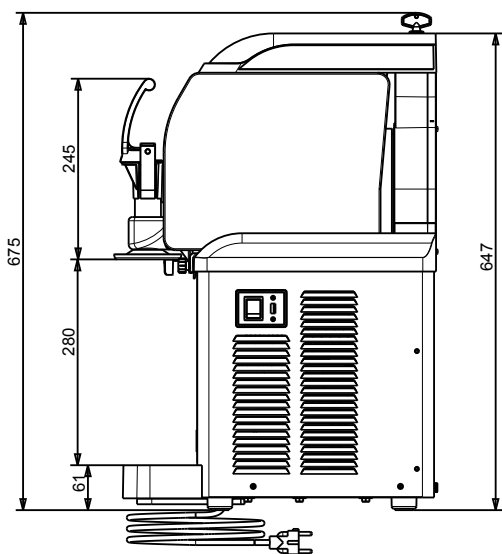
- Může dávkovat až 5 produktů - měkkou zmrzlinu, mražený jogurt, chlazený kávový krém, sorbet nebo granitu.
- Lze použít ve specializovaných obchodech se zmrzlinou k výdeji produktů speciálně koncipovaných pro konkrétní kategorie zákazníků, jako jsou celiaci nebo lidé s intolerancí laktózy. Výroba zmrzliny pomocí tohoto zařízení zabraňuje jakékoli kontaminaci, protože nádoby nepřicházejí do styku s jinými přísadami.
- Ideální pro bary, restaurace, hotely, kavárny a cateringové společnosti pro výrobu lahodných dezertů a chlazených specialit.
- Technologie ITANK™ zabraňuje namrzání na vnější straně nádoby, snižuje kondenzaci a zvyšuje chladicí výkon stroje.
- Menu je k dispozici v italštině a angličtině, lze však naprogramovat i jiné jazyky.
- Nastavitelný dotykový displej.
- Snadné použití díky nastavitelnému tlačítkovému ovládacímu panelu: při jeho stisknutí se zvýší rychlost otáčení a produkt je snadno vytlačován.

SCHVÁLENO: \_\_\_\_\_

Zepředu



Boční



### Elektro

#### Napětí:

562516 (GT1TR290)

220-240 V/1 ph/50 Hz

#### Příkon max:

0.385 kW

### Hlavní informace

Vnější rozměry, Šířka 260 mm

Vnější rozměry, Hloubka 425 mm

Vnější rozměry, Výška 650 mm

Netto váha: 28 kg

### Udržitelnost

Typ chladiva:

R290